



RM – Robotics and Motion

Motores de indução trifásicos

Baixa tensão

A ABB fornece motores, geradores e serviços para os mais diversos segmentos e aplicações, proporcionando aos clientes melhoria da eficiência energética e produtividade industrial.



Motores de indução trifásicos

Carcaças 63 a 315, 0.25 a 400 CV

Índice

- 04 Formas construtivas
- 05 Optimizer
- 06 Características técnicas

Dados técnicos

- 08 2 polos, 3600 rpm a 60 Hz
- 08 4 polos, 1800 rpm a 60 Hz
- 09 6 polos, 1200 rpm a 60 Hz
- 09 8 polos, 900 rpm a 60Hz

Dimensões

- 10 M3AA 63
- 12 M3BP 71-132
- 14 M3BP 160-250
- 15 M3BP 160-250
- 16 M3BP 280-315

- 18 Construção do motor
- 19 Peças

Formas construtivas

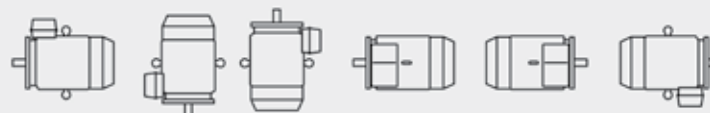
Motor montado pelo pé

IM B3 IM V5 IM V6 IM B6 IM B7 IM B8
IM 1001 IM 1011 IM 1031 IM 1051 IM 1061 IM 1071



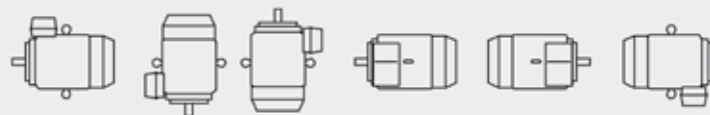
Motor montado pelo flange
Flange FF ou flange B5

IM B5 IM V1 IM V3 *) *) *)
IM 3001 IM 3011 IM 3031 IM 3051 IM 3061 IM 3071



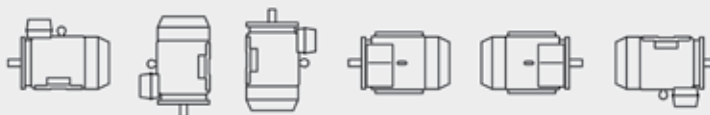
Motor montado pelo flange
Flange C-Din ou flange B14

IM B14 IM V18 IM V19 *) *) *)
IM 3601 IM 3611 IM 3631 IM 3651 IM 3661 IM 3671



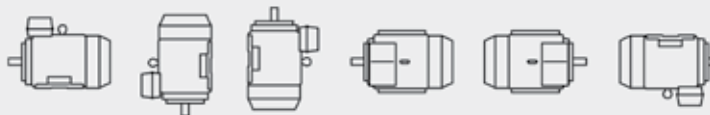
Motor montado pelo pé e pelo flange
Flange FF ou flange B5

IM B35 IM V15 IM V35 *) *) *)
IM 2001 IM 2011 IM 2031 IM 2051 IM 2061 IM 2071



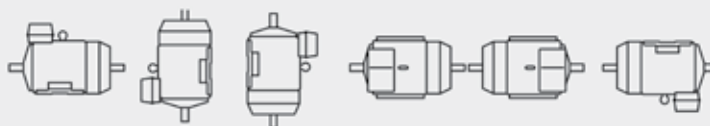
Motor montado pelo pé e pelo flange
Flange C-Din ou flange B14

IM B34 IM V17 IM 2131 IM 2151 IM 2161 IM 2171
IM 2101 IM 2111



Motor montado pelo pé, eixo estendido

IM 1002 IM 1012 IM 1032 IM 1052 IM 1062 IM 1072



*) Não determinado pela IEC 60034-7

Nota: No caso de motores montados com o eixo para cima e com possibilidade de escoamento de água e outros líquidos através do eixo, o usuário deve tomar medidas para prevenir este escoamento.

Optimizer

Optimizer é uma ferramenta online onde você será capaz de pesquisar e encontrar toda documentação para seu motor de baixa tensão de uma forma rápida e simples.

Acesse através do link: <http://www.abb.com/lv-optimizer>



Código do motor

Tipo de motor	Tamanho de motor	Código de produto
M3BP	160MLC	3GBP 161 033 - ADG +009...
		1 2 3 4 5 6 7 8 9 10 11 12 13 14...

Tipo de motor

M3AA = Motor tipo gaiola de esquilo totalmente fechado com ventilação externa, carcaça de alumínio

M3BP = Motor tipo gaiola de esquilo totalmente fechado com ventilação externa, carcaça de ferro fundido

Especificações do código de produto

Posições de 1 a 4

3GAA = Referente ao motor tipo M3AA

3GBP = Referente ao motor tipo M3BP

Posições 5 e 6

Tamanho IEC

06 = 63
07 = 71
08 = 80
09 = 90
10 = 100
11 = 112
13 = 132
16 = 160
18 = 180
20 = 200
22 = 225

25 = 250
28 = 280
31 = 315
35 = 355
40 = 400
45 = 450

Posição 7

Pares de polos

1 = 2 polos
2 = 4 polos
3 = 6 polos
4 = 8 polos
5 = 10 polos
6 = 12 polos
7 = > 12 polos
8 = Motores de duas velocidades
9 = Motores multivelocidade

Posições de 8 a 10

Série numérica

Posição 11

- (traço)

Posição 12

Forma construtiva

A = Motor montado pelo pé
B = Motor montado pelo flange, flange FF ou flange B5
C = Motor montado pelo flange, flange C-Din ou flange B14

Posição 13

Códigos de tensão e frequência

Posição 14

Versão A,B,C... = Código de geração seguido por opcionais

Características técnicas

Carcaça	63	71	80	90	100	112	132	
Linha	M3AA			M3BP				
Características mecânicas								
Classificação de área	Área segura							
Material da carcaça	Alumínio			Ferro fundido				
Grau de proteção	IP 55							
Método de refrigeração	Totalmente fechado com ventilação externa (IC 411)							
Material do ventilador	Polipropileno reforçado com fibra de vidro							
Material da tampa defletora	Polipropileno			Aço				
Material da tampas	Alumínio			Ferro fundido				
Dreno	Plástico							
Rolamento dianteiro	2p	6202-2Z/C3	6203-2Z/C3	6204-2Z/C3	6205-2Z/C3	6206-2Z/C3	6206-2Z/C	6208-2Z/C3
	4-6p							
Rolamento traseiro	2p	6201-2Z/C3	6202-2Z/C3	6203-2Z/C3	6204-2Z/C3	6205-2Z/C3	6206-2Z/C3	6208-2Z/C3
	4-6p							
Lubrificação	Permanente - Sem pino graxeiro							
Provisão para medição de vibração	-							
Material da caixa de ligação	Alumínio			Ferro fundido				
Entrada de cabos	2 x (M16 + Pg11)	2 x (2 x M16)	2 x (2 x M25)	2 x (2 x M32)				
Rotação da caixa de ligação (Entrada de cabos)	2 x 180°							
Placa de bornes	Sim							
Material do eixo	Aço							
Sentido de rotação	Bi-direcional							
Vibração	Grau A							
Balanceamento	Com 1/2 chaveta							
Plaquetas de identificação	Alumínio			Aço inoxidável				
Padrão de pintura	C3 médio conforme ISO/EN 12944-2							
Cor	Azul Munsell 8B 4.5/3.25							
Características elétricas								
Classificação conforme ABNT NBR 17094-1*	-			Alto Rendimento				
Categoria	N							
Material da gaiola do rotor	Alumínio							
Material do enrolamento	Cobre							
Classe de isolamento	F							
Fator de Serviço	1,15							
Uso com inversor de frequência	Sim							
Termistor PTC no enrolamento	-			Padrão - 3 em série, 150°C				
Temperatura ambiente	-15°C a 40°C							
Altitude	1000 m							
Garantia	3 anos							

* Lei de Eficiência Energética - Portaria Nº 553 - define valores mínimos de rendimento para motores - potências em 2 e 4 pólos ($0,75 \leq P_n \leq 185\text{kW}$); Potências em 6 pólos ($0,75 \leq P_n \leq 150\text{kW}$); Potências em 8 pólos ($0,75 \leq P_n \leq 110\text{kW}$).

** Para motores carcaça 280 e 315 adicionar rolamento isolado no lado não acoplado para a utilização com inversor de frequência.

Carcaça	160	180	200	225	250	280	315	
Linha	M3BP							
Características mecânicas								
Classificação de área	Área segura							
Material da carcaça	Ferro fundido							
Grau de proteção	IP 55							
Método de refrigeração	Totalmente fechado com ventilação externa (IC 411)							
Material do ventilador	Polipropileno reforçado com fibra de vidro							
Material da tampa defletora	Chapa de aço							
Material da tampas	Ferro fundido							
Dreno	Plástico							
Rolamento dianteiro	2p	6309/C3	6310/C3	6312/C3	6313/C3	6315/C3	6316/C3	6316/C3
	4-6p						6316/C3	6316/C3
Rolamento traseiro	2p	6209/C3	6209/C3	6210/C3	6212/C3	6213/C3	6316/C3	6316/C3
	4-6p						6316/C3	6316/C3
Lubrificação	Relubrificação por pino graxeiro							
Provisão para medição de vibração	Bico SPM							
Material da caixa de ligação	Ferro fundido							
Entrada de cabos	2xM40 + 2xM20		2xM63 + 2xM20			2xM63 + 2xM20	Sob consulta	
Rotação da caixa de ligação (Entrada de cabos)	4 x 90°							
Placa de bornes	Sim							
Material do eixo	Aço							
Sentido de rotação	Bi-direcional							
Vibração	Grau A							
Balanceamento	Com 1/2 chaveta							
Plaquetas de identificação	Aço inoxidável							
Padrão de pintura	C3 médio conforme ISO/EN 12944-2							
Cor	Azul Munsell 8B 4.5/3.25							
Características elétricas								
Classificação conforme ABNT NBR 17094-1*	Alto Rendimento							
Categoria	N							
Material da gaiola do rotor	Alumínio							
Material do enrolamento	Cobre							
Classe de isolamento	F							
Fator de Serviço	1,15							
Uso com inversor de frequência	Sim**							
Termistor PTC no enrolamento	Padrão - 3 em série, 150°C							
Temperatura ambiente	-15°C a 40°C							
Altitude	1000 m							
Garantia	3 anos							

* Lei de Eficiência Energética - Portaria Nº 553 - define valores mínimos de rendimento para motores - potências em 2 e 4 pólos ($0,75 \leq P_n \leq 185\text{kW}$); Potências em 6 pólos ($0,75 \leq P_n \leq 150\text{kW}$); Potências em 8 pólos ($0,75 \leq P_n \leq 110\text{kW}$).

** Para motores carcaça 280 e 315 adicionar rolamento isolado no lado não acoplado para a utilização com inversor de frequência.

Dados elétricos

2 pólos

Potência		Carcaça	Motor	Rotação	In (440V)	I _p /I _n	C _n	C _p /C _n	C _{max} /C _n	Momento de inércia	Fator de serviço	Rendimento			Fator de potência			Nível de Pressão Sonora	Peso	Código do motor
[kW]	[CV]											50%	75%	100%	50%	75%	100%			
0,18	0,25	63	M3AA 63 A 2	3380	0,45	3,9	0,5	2,5	2,9	0,00013	1,15	66,7	72,9	75,8	0,45	0,57	0,67	57	3,9	3GAA061311-BC
0,25	0,33	63	M3AA 63 B 2	3360	0,56	4,4	0,7	3,0	3,3	0,00016	1,15	70,6	77,9	79,5	0,52	0,65	0,73	57	4,4	3GAA061312-BC
0,37	0,50	63	M3AA 63 C 2	3350	0,77	3,5	1,1	2,2	2,3	0,00036	1,15	68,7	71,1	71,6	0,63	0,75	0,84	57	4,9	3GAA061313-BC
0,55	0,75	71	M3BP 71 ME 2	3395	1,09	6,8	1,5	2,4	3,0	0,00045	1,15	77,3	79,6	79,0	0,68	0,79	0,84	59	11	3GBP071350-SL
0,75	1,0	71	M3BP 71 ME 2	3415	1,64	6,7	2,1	2,6	3,3	0,00045	1,15	76,8	79,5	80,0	0,51	0,65	0,75	59	11	3GBP071350-SL
1,1	1,5	80	M3BP 80 ME 2	3482	2,07	8,5	3,0	2,9	3,9	0,00120	1,15	80,0	82,4	83,0	0,62	0,77	0,84	63	18	3GBP081350-SL
1,5	2,0	80	M3BP 80 ME 2	3481	2,91	8,6	4,1	3,1	4,0	0,00120	1,15	81,4	83,0	83,5	0,56	0,72	0,81	63	18	3GBP081350-SL
2,2	3,0	90L	M3BP 90 LA 2	3508	3,86	8,7	5,9	2,3	3,2	0,00380	1,15	83,5	84,9	85,0	0,81	0,86	0,88	67	30	3GBP091510-SL
3,0	4,0	90L	M3BP 90 LA 2	3495	5,30	8,4	8,2	2,2	3,1	0,00380	1,15	85,5	86,0	85,0	0,81	0,86	0,87	67	30	3GBP091510-SL
3,7	5,0	100ML	M3BP 100 MLA 2	3512	6,20	8,8	10,0	2,5	3,1	0,00130	1,15	86,7	87,3	87,5	0,85	0,89	0,90	71	42	3GBP101410-DL
4,5	6,0	112M	M3BP 112 ME 2	3480	7,50	8,8	12,0	2,0	3,1	0,01390	1,15	89,9	89,4	88,0	0,88	0,90	0,90	73	56	3GBP111350-DL
5,5	7,5	112M	M3BP 112 ME 2	3476	9,10	8,9	15,0	2,1	3,2	0,0139	1,15	90,9	90,0	88,5	0,88	0,90	0,90	73	56	3GBP111350-DL
7,5	10	132SM	M3BP 132 SME 2	3525	12,1	9,4	20,3	2,5	4,2	0,0203	1,15	87,0	88,5	89,5	0,81	0,88	0,91	73	75	3GBP131250-DL
9,2	12,5	132SM	M3BP 132 SME 2	3522	15,2	9,6	24,0	2,6	4,1	0,0203	1,15	88,4	89,6	89,5	0,79	0,86	0,89	73	75	3GBP131250-DL
11	15	132SM	M3BP 132 SME 2	3519	17,8	9,3	29,8	2,3	4,0	0,0203	1,15	89,6	90,1	90,2	0,78	0,87	0,90	73	75	3GBP131250-DL
15	20	160ML	M3BP 160 MLB 2	3543	24,2	7,4	40,0	2,7	3,1	0,053	1,15	89,5	90,4	90,2	0,84	0,89	0,90	74	141	3GBP201410-DG
18,5	25	160ML	M3BP 160 MLC 2	3544	29,6	8,8	49,0	3,2	3,6	0,063	1,15	90,2	91,1	91,0	0,84	0,89	0,90	74	170	3GBP161430-DG
22	30	160ML	M3BP 160 MLD 2	3538	35,2	8,4	59,0	3,1	3,4	0,063	1,15	90,5	91,3	91,0	0,84	0,89	0,90	74	170	3GBP161440-DG
30	40	200ML	M3BP 200 MLA 2	3563	48,2	8,4	80,0	3,1	3,3	0,178	1,15	89,9	91,4	91,7	0,82	0,87	0,89	77	283	3GBP201410-DG
37	50	200ML	M3BP 200 MLB 2	3566	59,7	9,4	99,0	3,3	3,6	0,196	1,15	90,2	91,9	92,4	0,78	0,85	0,88	77	298	3GBP201420-DG
45	60	225SM	M3BP 225 SMA 2	3568	72,1	7,8	120	3,1	3,2	0,244	1,15	91,0	92,6	93,0	0,80	0,86	0,88	79	347	3GBP221210-DG
55	75	225SM	M3BP 225 SMB 2	3567	88,2	7,9	147	3,2	3,2	0,274	1,15	91,1	92,6	93,0	0,81	0,87	0,88	79	369	3GBP221220-DG
75	100	250SM	M3BP 250 SMB 2	3580	127	10,9	200	3,8	4,0	0,583	1,15	91,6	93,1	93,6	0,65	0,77	0,83	80	451	3GBP251220-DG
90	125	280SM	M3BP 280 SMB 2	3571	140	6,3	240	1,7	2,6	0,900	1,15	94,6	95,0	94,5	0,86	0,89	0,89	77	665	3GBP281220-DG
110	150	280SM	M3BP 280 SMC 2	3572	168	6,9	294	2,0	2,7	1,15	1,15	94,3	94,9	94,5	0,88	0,91	0,91	77	725	3GBP281230-DG
132	175	315SM	M3BP 315 SMB 2	3582	211	7,9	351	2,0	2,9	1,4	1,15	93,3	94,5	94,7	0,77	0,84	0,87	78	940	3GBP311220-DG
150	200	315SM	M3BP 315 SMC 2	3577	233	6,5	400	1,9	2,5	1,7	1,15	94,7	95,3	95,0	0,85	0,88	0,89	78	1025	3GBP311230-DG
185	250	315ML	M3BP 315 MLA 2	3582	286	8,0	493	2,5	3,0	2,1	1,15	95,2	95,8	95,4	0,81	0,87	0,89	78	1190	3GBP311410-DG

4 pólos

Potência		Carcaça	Motor	Rotação	In (440V)	I _p /I _n	C _n	C _p /C _n	C _{max} /C _n	Momento de inércia	Fator de serviço	Rendimento			Fator de potência			Nível de Pressão Sonora	Peso	Código do motor
[kW]	[CV]											50%	75%	100%	50%	75%	100%			
0,18	0,25	63	M3AA 63 B 4	1645	0,52	3,0	1,0	2,2	2,3	0,00026	1,15	58,0	65,2	68,5	0,55	0,56	0,65	43	4,5	3GAA062312-BC
0,25	0,33	63	M3AA 63 C 4	1630	0,65	3,1	1,5	1,8	2,2	0,0003	1,15	60,4	68,0	70,9	0,47	0,61	0,71	43	5,0	3GAA062313-BC
0,37	0,50	71	M3BP 71 MB 4	1711	0,99	5,2	2,06	1,8	2,4	0,0009	1,15	69,1	70,6	70,6	0,57	0,71	0,80	48	11	3GBP072322-SB
0,55	0,75	71	M3BP 71 MLE 4	1731	1,26	6,2	3,0	2,4	2,9	0,0012	1,15	72,3	76,4	77,1	0,51	0,65	0,74	48	15	3GBP072450-SL
0,75	1,0	80	M3BP 80 MLC 4	1746	1,53	7,3	4,1	2,3	3,2	0,0028	1,15	79,5	81,1	80,5	0,58	0,73	0,80	48	20	3GBP082430-SL
1,1	1,5	80	M3BP 80 MLE 4	1745	2,2	7,4	6,0	2,6	3,4	0,0033	1,15	80,7	82,1	82,0	0,56	0,72	0,80	53	22	3GBP082450-SL
1,5	2,0	90SL	M3BP 90 SLD 4	1732	2,9	7,6	8,3	2,6	3,6	0,0053	1,15	82,3	84,1	84,0	0,60	0,74	0,81	59	27	3GBP092325-SB
2,2	3,0	90L	M3BP 90 LB 4	1736	4,2	8,4	12,1	2,6	3,7	0,0067	1,15	83,0	84,6	85,0	0,59	0,73	0,81	59	32	3GBP092520-SL
3,0	4,0	100ML	M3BP 100 MLB 4	1746	5,3	7,9	16,4	2,3	3,4	0,0121	1,15	86,7	87,4	87,0	0,69	0,80	0,85	61	42	3GBP102420-SL
3,7	5,0	100ML	M3BP 100 MLB 4	1745	6,8	8,3	20,2	2,4	3,6	0,0121	1,15	87,5	88,2	87,5	0,64	0,76	0,82	61	42	3GBP102420-DL
4,5	6,0	112M	M3BP 112 ME 4	1753	8,9	8,6	24,5	2,4	3,9	0,0188	1,15	88,1	88,7	88,5	0,55	0,69	0,75	62	52	3GBP112350-DL
5,5	7,5	112M	M3BP 112 ME 4	1758	11,4	8,8	29,8	2,9	4,6	0,0188	1,15	87,0	88,5	89,5	0,49	0,63	0,71	62	52	3GBP112350-DL
7,5	10	132SM	M3BP 132 SME 4	1768	13,9	8,7	40,5	2,1	3,8	0,0376	1,15	88,6	89,7	89,5	0,57	0,71	0,79	67	78	3GBP132250-DL
9,2	12,5	132SM	M3BP 132 SME 4	1762	16,8	7,9	49,8	1,9	3,1	0,0376	1,15	89,8	90,4	90,0	0,61	0,74	0,80	67	78	3GBP132250-DL
11	15	132SM	M3BP 132 SMG 4	1759	20,1	7,8	59,7	2,2	3,3	0,0401	1,15	91,5	91,5	91,0	0,59	0,72	0,79	67	81	3GBP132270-CK
15	20	160ML	M3BP 160 MLB 4	1771	26,4	7,9	80,0	2,4	2,6	0,099	1,15	90,4	91,2	91,0	0,71	0,79	0,82	67	165	3GBP162420-DG
18,5	25	160ML	M3BP 160 MLC 4	1774	32	8,6	99,0	3,0	3,5	0,124	1,15	91,5	92,5	92,4	0,70	0,78	0,82	72	180	3GBP162430-DL
22	30	180ML	M3BP 180 MLB 4	1779	37,6	8,5	118	3,0	3,1	0,195	1,15	91,5	92,5	92,4	0,71	0,80	0,83	67	222	3GBP182420-DG
30	40	200ML	M3BP 200 MLA 4	1781	50,4	7,6	160	2,7	2,8	0,309	1,15	92,4	93,2	93,0	0,75	0,82	0,84	68	291	3GBP202410-DG
37	50	200ML	M3BP 200 MLB 4	1780	60,7	8,5	198	3,0	2,9	0,343	1,15	92,9	93,4	93,0	0,77	0,83	0,86	68	307	3GBP202420-DG
45	60	225SM	M3BP 225 SMB 4	1782	73,4	7,6	241	2,9	3,2	0,440	1,15	92,5	93,6	93,6	0,75	0,83	0,86	71	356	3GBP222220-DG
55	75	225SM	M3BP 225 SMC 4	1779	87,2	8,8	295	3,0	3,3	0,474	1,15	94,2	94,5	94,1	0,78	0,85	0,88	71	370	3GBP222230-DG
75	100	250SM	M3BP 250 SMC 4	1779	120	8,6	402	3,3	3,5	0,941	1,15	94,5	94,8	94,5	0,77	0,84	0,87	72	478	3GBP252230-DG
90	125	280SM	M3BP 280 SMB 4	1784	144	7,3	481	2,7	2,8	1,500	1,15	94,4	94,8	94,5	0,76	0,84	0,87	68	665	3GBP282220-DG
110	150	280ML	M3BP 280 MLA 4	1783	175	6,5	589	2,4	2,6	2,300	1,15	94,8	95,2	95,0	0,77	0,84	0,87	75	840	3GBP282410-DG
132	175	315SM	M3BP 315 SMB 4	1785	212	6,4	705	2,0	2,5	2,6	1,15	95,2	95,3	95,0	0,77	0,84	0,86	70	960	3GBP312220-DG
150	200	315SM	M3BP 315 SMC 4	1787	241	7,0	801	2,1	2,7	2,9	1,15	95,0	95,3	95,0	0,76	0,84	0,86	70	1000	3GBP312230-DG
185	250	315ML	M3BP 315 MLA 4	1785	294	7,1	989	2,2	2,7	3,5	1,15	95,0	95,2	95,0	0,78	0,85	0,87	70	1160	3GBP312410-DG
220	300	315L	M3BP 315 LKA 4	1789	357	8,6	1174	2,8	3,3	4,4	1,15	93,4	94,5	94,7	0,74	0,82	0,85	83	1410	3GBP312810-DG
260	350	315L	M3BP 315 LKB 4	1788	417	8,7	1388	2,6	3,2	5,0	1,15	93,9	94,9	95,0	0,76	0,83	0,86	83	1520	3GBP312820-DG
300	400	315L	M3BP 315 LKC 4	1789	484	9,0	1601	2,6	3,1	5,5	1									

6 pólos

Potência		Carçaça	Motor	Ro- tação	In (440V)	I _p /I _n	C _n	C _e / C _n	C _{max} / C _n	Momen- to de inércia	Fator de serviço	Rendimento			Fator de potência			Nível de Pressão Sonora	Peso	Código do motor
[kW]	[CV]											50%	75%	100%	50%	75%	100%			
				[rpm]	[A]		[Nm]	[%]	[%]	J [Kg.2]		50%	75%	100%	50%	75%	100%	[dB (A)]	[kg]	
0,18	0,25	71	M3BP 71 MA 6	1113	0,51	4,0	1,5	2,1	2,4	0,00089	1,15	59,7	63,6	63,7	0,49	0,63	0,73	45	10	3GBP073321-_SB
0,25	0,33	71	M3BP 71 MB 6	1121	0,71	3,8	2,1	2,2	2,5	0,00110	1,15	61,2	65,5	66,7	0,45	0,59	0,69	45	12	3GBP073322-_SB
0,37	0,50	80	M3BP 80 MA 6	1131	0,98	4,5	3,1	2,1	2,4	0,00187	1,15	65,7	69,7	69,9	0,43	0,60	0,71	50	15	3GBP083321-_SB
0,55	0,75	80	M3BP 80 MB 6	1125	1,40	4,6	4,6	1,9	2,2	0,00239	1,15	67,3	70,3	69,6	0,46	0,63	0,74	50	17	3GBP083322-_SB
0,75	1,0	90SL	M3BP 90 SLD 6	1146	1,66	5,3	6,2	1,6	2,4	0,00560	1,15	79,5	81,5	80,0	0,55	0,68	0,74	47	29	3GBP093040-_SL
1,1	1,5	90SL	M3BP 90 SLD 6	1144	2,47	5,2	9,2	1,7	2,4	0,00560	1,15	78,8	80,1	79,0	0,53	0,67	0,74	47	29	3GBP093040-_SL
1,5	2,0	100ML	M3BP 100 MLB 6	1163	3,49	6,5	12,3	2,0	3,0	0,01200	1,15	81,3	82,8	83,0	0,45	0,60	0,68	52	41	3GBP103420-_SL
2,2	3,0	100ML	M3BP 100 MLB 6	1155	4,97	5,8	18,2	1,7	2,5	0,01200	1,15	82,4	83,2	83,0	0,46	0,62	0,70	52	41	3GBP103420-_SL
3,0	4,0	112M	M3BP 112 MJ 6	1164	6,3	5,5	24,6	1,5	2,5	0,020	1,15	86,1	86,6	85,5	0,59	0,68	0,73	69	53	3GBP113390-_SL
3,7	5,0	132SM	M3BP 132 SMF 6	1182	8,4	6,9	29,9	1,7	3,0	0,042	1,15	85,0	86,6	87,5	0,40	0,56	0,66	60	82	3GBP133260-_DL
4,5	6,0	132SM	M3BP 132 SMF 6	1180	10,1	6,6	36,4	1,5	2,9	0,042	1,15	85,4	86,9	87,5	0,51	0,61	0,67	60	82	3GBP133260-_DL
5,5	7,5	132SM	M3BP 132 SMJ 6	1176	10,8	5,7	44,6	1,6	2,5	0,041	1,15	87,5	88,2	88,0	0,54	0,69	0,76	60	81	3GBP133290-_DL
7,5	10	132SM	M3BP 132 SMJ 6	1170	15,0	4,9	61,2	1,4	2,0	0,041	1,15	88,4	88,7	88,5	0,55	0,68	0,74	60	81	3GBP133290-_DL
9,2	12,5	160ML	M3BP 160 MLB 6	1181	18,1	8,7	74,0	1,1	3,3	0,114	1,15	86,6	88,3	88,5	0,59	0,70	0,75	64	172	3GBP163420-_DG
11	15	160ML	M3BP 160 MLC 6	1180	22,5	9,3	89,0	2,6	3,7	0,131	1,15	87,2	89,9	90,2	0,54	0,65	0,71	64	185	3GBP163430-_DG
15	20	160ML	M3BP 160 MLC 6	1172	28,6	7,3	122	1,9	2,7	0,131	1,15	90,3	90,8	90,2	0,63	0,72	0,76	64	185	3GBP163430-_DG
18,5	25	180ML	M3BP 180 MLB 6	1187	40,1	7,9	148	2,2	4,1	0,220	1,15	88,8	91,1	91,7	0,45	0,58	0,66	70	219	3GBP183420-_DL
22	30	200ML	M3BP 200 MLB 6	1190	39,8	8,5	176	2,9	3,1	0,448	1,15	90,2	91,5	91,7	0,59	0,73	0,79	68	291	3GBP203420-_DG
30	40	200ML	M3BP 200 MLB 6	1188	51	6,7	241	2,4	3,2	0,585	1,15	92,2	93,1	93,0	0,70	0,80	0,83	64	297	3GBP203420-_DL
37	50	225SM	M3BP 225 SMB 6	1190	66	9,5	296	3,6	3,7	0,821	1,15	91,7	92,9	93,0	0,64	0,74	0,79	68	393	3GBP223220-_DG
45	60	250SM	M3BP 250 SMB 6	1192	77,9	7,9	360	2,9	3,3	1,500	1,15	92,4	93,4	93,6	0,65	0,76	0,81	73	465	3GBP253230-_DL
55	75	250SM	M3BP 250 SMC 6	1191	96,4	8,4	440	3,4	3,5	1,490	1,15	92,5	93,5	93,6	0,63	0,75	0,80	73	466	3GBP253230-_DL
75	100	280SM	M3BP 280 SMC 6	1191	127	8,7	601	3,2	3,1	2,850	1,15	94,0	94,5	94,1	0,68	0,79	0,83	66	725	3GBP283230-_DG
90	125	280ML	M3BP 280 MLA 6	1190	153	7,6	722	2,7	2,8	3,10	1,15	94,0	94,4	94,1	0,69	0,79	0,82	70	840	3GBP283410-_DG
110	150	315SM	M3BP 315 SMC 6	1192	183	7,8	881	2,6	3,0	4,90	1,15	95,0	95,2	95,0	0,69	0,79	0,83	70	1000	3GBP313230-_DG
132	175	315ML	M3BP 315 MLA 6	1192	218	7,8	1057	2,6	3,0	5,80	1,15	94,7	95,2	95,0	0,69	0,79	0,83	68	1150	3GBP313410-_DG
150	200	315L	M3BP 315 LKA 6	1192	252	8,4	1201	2,7	3,0	7,30	1,15	94,5	95,2	95,2	0,68	0,78	0,82	77	1410	3GBP313810-_DG

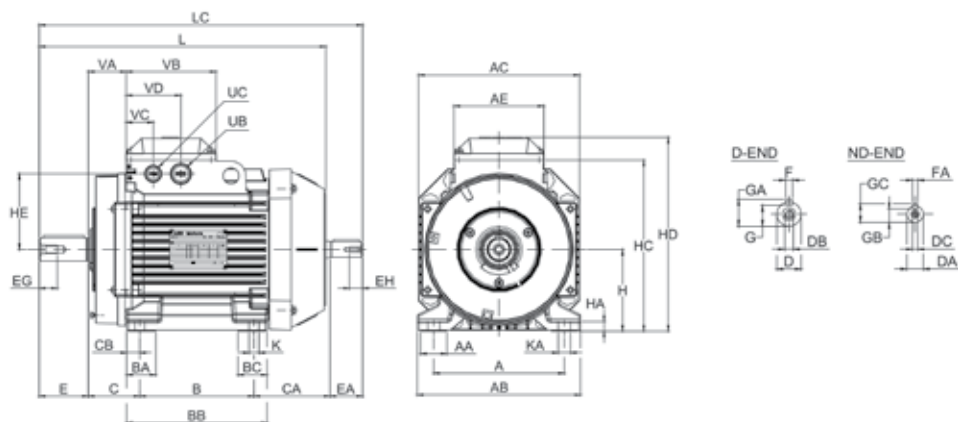
8 pólos

Potência		Carçaça	Motor	Ro- tação	In (440V)	I _p /I _n	C _n	C _e / C _n	C _{max} / C _n	Momen- to de inércia	Fator de serviço	Rendimento			Fator de potência			Nível de Pressão Sonora	Peso	Código do motor
[kW]	[CV]											50%	75%	100%	50%	75%	100%			
				[rpm]	[A]		[Nm]	[%]	[%]	J [Kg.2]		50%	75%	100%	50%	75%	100%	[dB (A)]	[kg]	
0,25	0,33	80	M3BP 80 MB 8	846	0,86	3,6	2,8	2,0	2,3	0,00239	1,15	54,6	60,8	62,7	0,37	0,50	0,61	53	17	3GBP084102-_SB
0,37	0,50	90SL	M3BP 90 SLB 8	853	1,40	3,2	4,1	1,6	2,2	0,00444	1,15	53,8	60,9	63,3	0,33	0,45	0,55	53	24	3GBP094102-_SB
0,55	0,75	90SL	M3BP 90 SLC 8	832	1,87	2,9	6,3	1,4	1,8	0,00491	1,15	58,0	62,2	61,4	0,40	0,54	0,63	56	25	3GBP094103-_SB
0,75	1,0	90L	M3BP 90 LG 8	845	2,29	3,8	8,4	1,6	2,2	0,00720	1,15	69,2	72,0	70,5	0,40	0,51	0,61	56	32	3GBP094570-_SL
1,1	1,5	100L	M3BP 100 LKF 8	862	3,0	3,7	12,1	1,3	2,4	0,01320	1,15	76,0	78,5	78,0	0,38	0,53	0,62	56	45	3GBP104860-_SL
1,5	2,0	112M	M3BP 112 MF 8	874	3,85	4,2	16,4	1,4	2,4	0,02040	1,15	79,0	81,8	82,5	0,34	0,51	0,62	58	53	3GBP114360-_SL
2,2	3,0	132SM	M3BP 132 SMD 8	874	5,37	4,5	24,0	1,6	2,6	0,03610	1,15	81,4	83,5	84,0	0,37	0,54	0,64	59	73	3GBP134240-_SL
3,0	4,0	132SM	M3BP 132 SMJ 8	872	7,17	4,7	32,8	1,7	2,6	0,044	1,15	83,2	84,0	84,5	0,39	0,55	0,65	61	83	3GBP134290-_SL
3,7	5,0	132SM	M3BP 132 SMJ 8	873	9,3	4,7	40,4	1,8	2,7	0,044	1,15	83,8	84,6	85,5	0,33	0,50	0,61	61	83	3GBP134290-_DL
4,5	6,0	160ML	M3BP 160 MLA 8	881	10,5	5,4	48,0	1,4	1,8	0,068	1,15	82,6	85,1	85,5	0,47	0,59	0,66	64	120	3GBP164410-_DG
5,5	7,5	160ML	M3BP 160 MLB 8	880	12,6	5,4	59,0	1,4	1,9	0,085	1,15	83,6	85,5	85,5	0,49	0,60	0,67	64	134	3GBP164420-_DG
7,5	10	160ML	M3BP 160 MLC 8	880	17,4	6,2	81,0	1,5	3,0	0,132	1,15	86,2	88,3	88,5	0,45	0,57	0,64	64	184	3GBP164430-_DG
9,2	12,5	180ML	M3BP 180 MLA 8	886	20,7	5,4	99,0	1,6	2,2	0,214	1,15	86,9	88,5	88,5	0,47	0,60	0,66	64	233	3GBP184410-_DG
11	15	180ML	M3BP 180 MLA 8	885	24,7	5,4	118,0	1,6	2,2	0,214	1,15	87,4	88,7	88,5	0,47	0,59	0,66	64	233	3GBP184410-_DG
15	20	200ML	M3BP 200 MLA 8	888	28,2	5,5	161	1,9	2,2	0,450	1,15	88,8	89,8	89,5	0,61	0,72	0,78	65	290	3GBP204410-_DG
18,5	25	200ML	M3BP 200 MLB 8	889	36,2	5,4	198	1,8	2,1	0,530	1,15	88,5	89,6	89,5	0,60	0,70	0,75	65	318	3GBP204420-_DG
22	30	225SM	M3BP 225 SMB 8	890	44,1	6,1	235	2,3	2,3	0,722	1,15	89,4	90,8	91,0	0,55	0,66	0,72	68	363	3GBP224220-_DG
30	40	225SM	M3BP 225 SMC 8	890	60,1	6,0	321	2,3	2,2	0,828	1,15	89,2	91,0	91,0	0,54	0,66	0,72	68	393	3GBP224230-_DG
37	50	250SM	M3BP 250 SMB 8	891	71,5	5,8	396	2,7	2,1	1,510	1,15	91,3	92,0	91,7	0,60	0,70	0,74	68	468	3GBP254220-_DG
45	60	250SM	M3BP 250 SMC 8	891	92,0	6,0	482	3,1	2,2	1,510	1,15	91,3	92,0	91,7	0,54	0,64	0,70	68	468	3GBP254230-_DG
55	75	280SM	M3BP 280 SMC 8	891	95,8	7,6	589	1,5	2,8	2,850	1,15	92,3	92,6	93,0	0,65	0,76	0,81	68	725	3GBP284230-_DG
75	100	280ML	M3BP 280 MLB 8	889	131	6,8	805	1,4	2,4	4,100	1,15	92,2	93,0	93,0	0,68	0,78	0,81	75	890	3GBP284420-_DG
90	125	315SM	M3BP 315 SMC 8	890	152	7,1	965	1,5	2,3	4,90	1,15	93,3	93,8	93,6	0,71	0,80	0,83	67	1000	3GBP314230-_DG
110	150	315ML	M3BP 315 MLA 8	890	186	7,7	890	1,6	2,6	5,80	1,15	93,5	94,1	93,6	0,69	0,79	0,83	75	1150	3GBP314410-_DG

Obs.: Para obter a corrente em 220 V, multiplicar por 2. Para obter a corrente em 380 V, multiplicar por 1,158.
Nota: Potências e carçaças acima do especificado neste catálogo, carçaças 355, 400 e 450, sob consulta.

Dimensões

M3AA 63



Motor montado pelo pé
IM B3 (IM1001), IM 1002

IM B3 (IM 1001), IM 1002

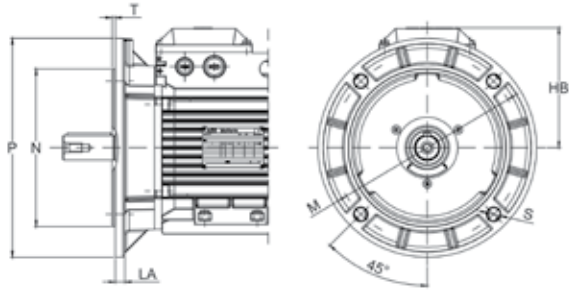
Tamanho do motor	A	AA	AB	AC	AE	B	BA	BB	BC	C	CA	CB	D	DA	DB	DC	E	EA	EG	EH	F
63	100	25	120	120	85	80	32	98	32	40	74	10	11	11	M4	M4	23	23	10	10	4

Tamanho do motor	FA	G	GA	GB	GC	H	HA	HC	HD	HE	K	KA	L	LC	UB	UC	VA	VB	VC	VD
63	4	8,5	12,5	8,5	12,5	63	7	120	151	50	7	11	214	237	pg11	M16x1.5	31	92	30,5	61,5

As tabelas acima fornecem as principais dimensões em mm.

Dimensões

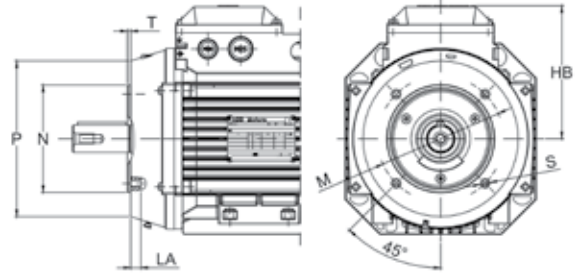
M3AA 63



Motor montado pelo flange, flange FF ou flange B5
IM3001, IM 3002

Flange FF ou flange B5

Tamanho do motor	HB	LA	M	N	P	S	T
63	103	10	100	80	120	7	3



Motor montado pelo flange, flange C-Din ou flange B14
IM3601

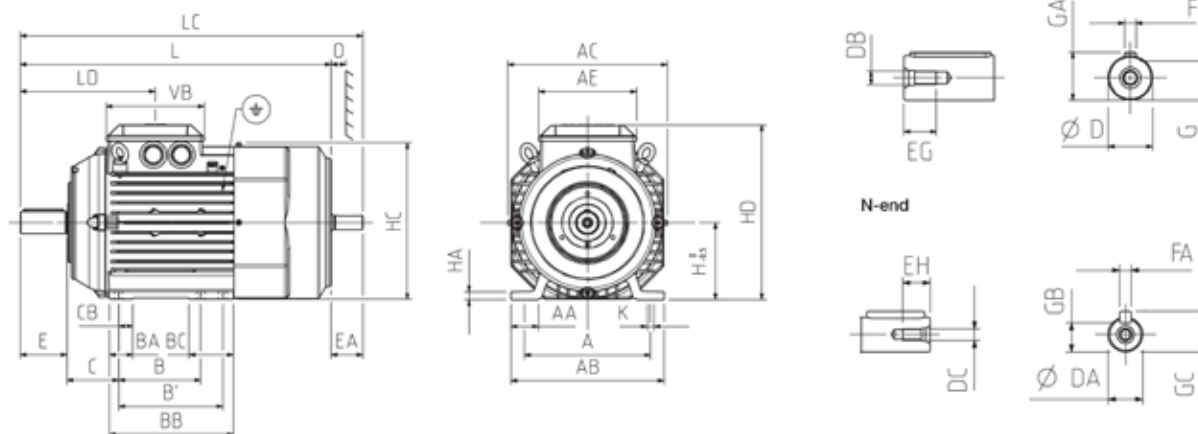
Flange C-Din ou Flange B14

Tamanho do motor	HB	LA	M	N	P	S	T
63	103	10	75	60	90	M5	2,5

As tabelas acima fornecem as principais dimensões em mm.

Dimensões

M3BP 71-132



IM B3 (IM 1001), IM B6 (IM 1051), IM B7 (IM1061), IM B8 (IM 1071), IM V5 (IM1011), IM V6 (IM 1031)

Tamanho do motor	A	AA	AB	AC	AE	B	B'	BA	BB	BC	C	CB	D-Tol.	DA	DB	DC	E
71 M _L	112	24	136	139	105	90	-	24	110	24	45	10	14-j6	11	M5	M4	30
71 ML _L	112	24	136	139	105	90	-	24	110	24	45	10	14-j6	11	M5	M4	30
80 M _L	125	28	154	157	105	100	-	28	124	28	50	12	19-j6	14	M6	M5	40
80 ML _L	125	28	154	157	105	100	112	28	136	40	50	12	19-j6	14	M6	M5	40
90SL _L	140	30	170	177	118	100	125	28	150	54	56	12	24-j6	14	M8	M5	50
90 L _L	140	30	170	177	118	100	125	28	150	54	56	12	24-j6	14	M8	M5	50
100 L _L	160	38	200	197	118	140	-	34	172	34	63	16	28-j6	19	M10	M6	60
100 ML _L	160	38	200	197	118	140	-	34	172	34	63	16	28-j6	19	M10	M6	60
100 LK _L	160	38	200	197	118	140	160	34	192	54	63	16	28-j6	19	M10	M6	60
112	190	41	230	239	168	140	-	34	170	34	70	14	28-j6	19	M10	M6	60
132	216	47	262	273	168	140	178	40	212	76	89	16	38-k6	24	M12	M8	80

Tamanho do motor	EA	EG	EH	F	FA	G	GA	GB	GC	H	HA	HC	HD	K	L	LD	O	VB
71 M _L	23	12.5	10	5	4	11	16	8.5	12.5	71	9	139	178	7	264	112	20	105
71 ML _L	23	12.5	30	5	4	11	16	8.5	12.5	71	9	139	178	7	294	112	20	105
80 M _L	30	16	12.5	6	5	15.5	21.5	11	16	80	10	157	194	10	331	126	20	105
80 ML _L	30	16	12.5	6	5	15.5	21.5	11	16	80	10	157	194	10	363	126	20	105
90SL _L	30	19	12.5	8	5	20	27	11	16	90	10	178	218	10	356	151	20	118
90 L _L	30	19	12.5	8	5	20	27	11	16	90	10	178	218	10	390	151	20	118
100 L _L	40	22	16	8	6	24	31	15.5	21.5	100	12	198	247	12	381	164	25	118
100 ML _L	40	22	16	8	6	24	31	15.5	21.5	100	12	198	247	12	403	164	25	118
100 LK _L	40	22	16	8	6	24	31	15.5	21.5	100	12	198	247	12	435	164	25	118
112	40	22	16	8	6	24	31	16	22	112	12	223	258	12	442	200	25	168
132	50	28	19	10	8	33	41	20	27	132	13	268	300	12	532	231	30	168

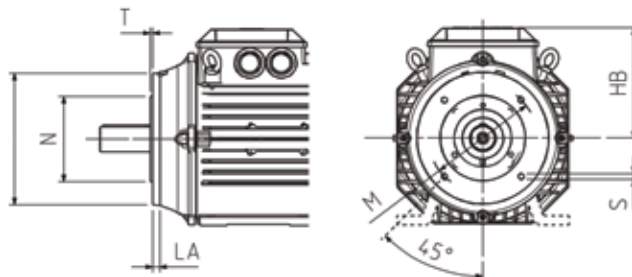
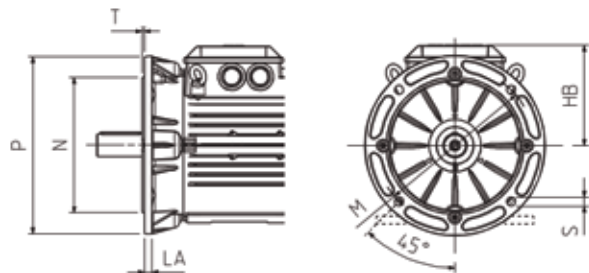
Tolerâncias

A, B	± 0.8
D, DA	ISO j6
F, FA	ISO h9
H	±0 -0.5
N	ISO j6
C, CA	± 0.8

As tabelas acima fornecem as principais dimensões em mm.

Dimensões

M3BP 71-132



Opções de montagens

Flange FF ou flange B5

Tamanho do motor	HB	LA	M	N	P	S	T
71	108	9	130	110	160	10	3.5
80	114	10	165	130	200	12	3.5
90	128	10	165	130	200	12	3.5
100	147	11	215	180	250	15	4
112	146	11	215	180	250	15	4
132	168	12.5	265	230	300	15	4

Opções de montagens

Flange C-Din ou Flange B14

Tamanho do motor	HB	LA	M	N	P	S	T
71	108	8	85	70	105	M6	2.5
80	114	8	100	80	120	M6	3
90	128	10	115	95	140	M8	3
100	147	10	130	110	160	M8	3.5
112	146	14	130	110	160	M8	3.5
132	168	12	165	130	200	M10	3.5

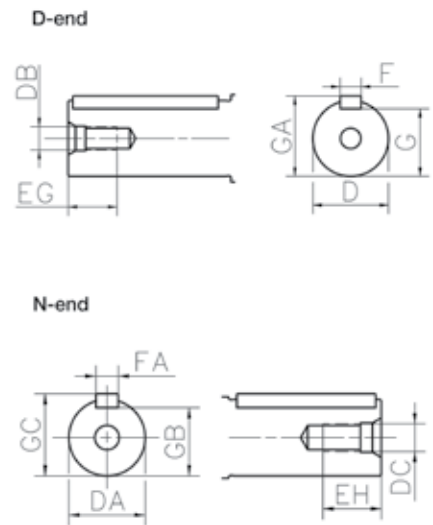
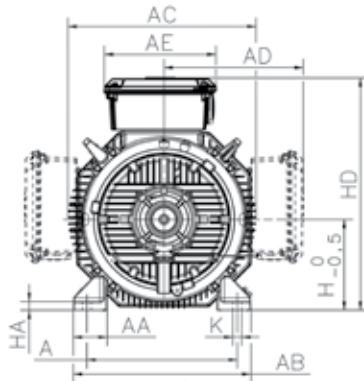
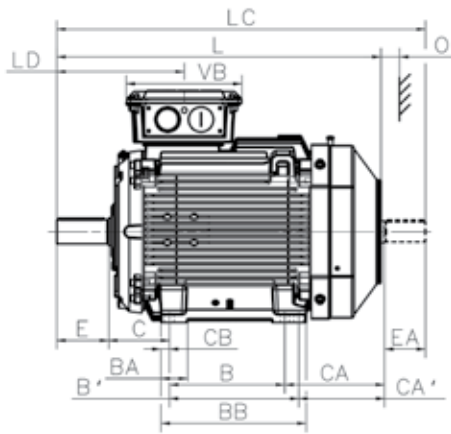
Tolerâncias

A, B	± 0.8
D, DA	ISO j6
F, FA	ISO h9
H	±0 -0.5
N	ISO j6
C, CA	± 0.8

As tabelas acima fornecem as principais dimensões em mm.

Dimensões

M3BP 160-250



IM B3 (IM 1001), IM B6 (IM 1051), IM B7 (IM1061), IM B8 (IM 1071), IM V5 (IM 1011), IM V6 (IM1031)

Tamanho do motor	Pólos	A	AA	AB	AC	AD	AE	B	B'	BA	BB	C	CA	CA'	CB	D	DA	DB	DC	E
160 ¹⁾	2-8	254	67	310	338	261	257	210	254	69	294	108	164	126	20	42	32	M16	M12	110
160 ²⁾	2-8	254	67	310	338	261	257	210	254	69	294	108	262	224	20	42	32	M16	M12	110
180	2-8	279	67	340	381	281	257	241	279	68	317	121	263	225	19	48	32	M16	M12	110
200	2-8	318	69	378	413	328	300	267	305	80	345	133	314	276	20	55	45	M20	M16	110
225	2	356	84	435	460	348	300	286	311	69	351	149	314	289	20	55	55	M20	M20	110
225	4-8	356	84	435	460	348	300	286	311	69	351	149	314	289	20	60	55	M20	M20	140
250	2	406	92	480	508	376	300	311	349	69	392	168	281	243	23	60	55	M20	M20	140
250	4-8	406	92	480	508	376	300	311	349	69	392	168	281	243	23	65	55	M20	M20	140

Tamanho do motor	Pólos	EA	EG	EH	F	FA	G	GA	GB	GC	H	HA	HD	K	L	LC	LD	O	VB
160 ¹⁾	2-8	80	36	28	12	10	37	45	27	35	160	23	421	14.5	584	671.5	287.5	45	257
160 ²⁾	2-8	80	36	28	12	10	37	45	27	35	160	23	421	14.5	681	768.5	287.5	45	257
180	2-8	80	36	28	14	10	42.5	51.5	27	35	180	23	461	14.5	726	815	300.5	50	257
200	2-8	110	42	36	16	14	49	59	39.5	48.5	200	23	528	18.5	821	934	320.5	70	311
225	2	110	42	42	16	16	49	59	49	59	225	23	573	18.5	849	971	313.5	80	311
225	4-8	110	42	42	18	16	53	64	49	59	225	23	573	18.5	879	1001	343.5	80	311
250	2	110	42	42	18	16	53	64	49	59	250	23	626	24.0	884	1010	343.5	90	311
250	4-8	110	42	42	18	16	58	69	49	59	250	23	626	24.0	884	1010	343.5	90	311

Tolerâncias

A, B	ISO js 14
C, CA	± 0.8
D, DA	ISO k6 < Ø 50 mm ISO m6 > Ø 50 mm
F, FA	ISO h9
H	+0 - 0.5
N	ISO j6

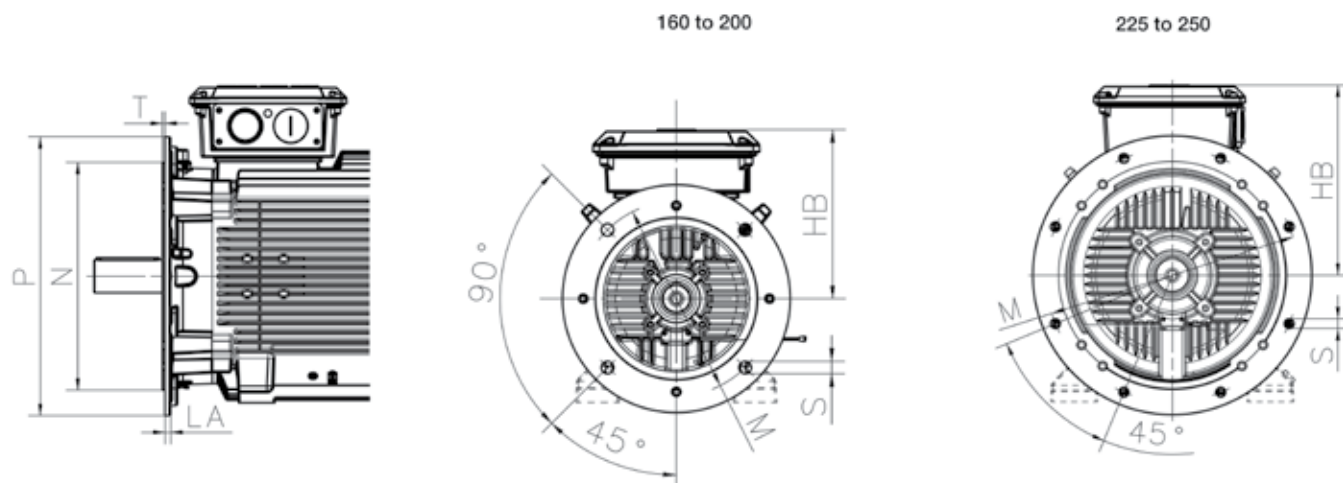
Notas

M3BP 160
 1) MLB 2; MLC 2; MLA 8;
 MLB 8.
 2) MLD 2; MLB 4; MLC 4;
 MLB 6; MLC 6; MLC 8

As tabelas acima fornecem as principais dimensões em mm.

Dimensões

M3BP 160-250



IM B5 (IM 3001), V1 (IM 3011), V3 (IM 3031), IM B35 (IM 2001),
IM V15 (IM 2011), IM V36 (IM 2031)

Tamanho do motor	Pólos	HB	LA	M	N	P	S	T
160 ¹⁾	2-8	261	20	300	250	350	19	5
160 ²⁾	2-8	261	20	300	250	350	19	5
180	2-8	281	15	300	250	350	19	5
200	2-8	328	20	350	300	400	19	5
225	2	348	20	400	350	450	19	5
225	4-8	325	20	400	350	450	19	5
250	2	376	24	500	450	550	19	5
250	4-8	376	24	500	450	550	19	5

Tolerâncias

A, B	ISO js 14
C, CA	± 0.8
D, DA	ISO k6 < Ø 50 mm ISO m6 > Ø 50 mm
F, FA	ISO h9
H	+0 - 0.5
N	ISO j6

Notas

M3BP 160

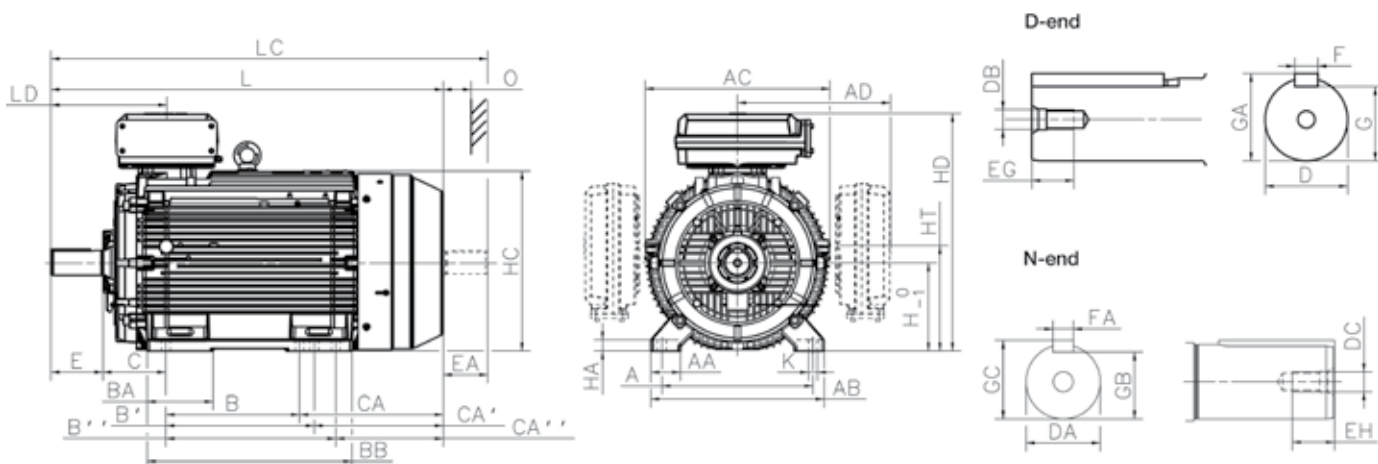
1) MLB 2; MLC 2; MLA 8;
MLB 8.

2) MLD 2; MLB 4; MLC 4;
MLB 6; MLC 6; MLC 8

As tabelas acima fornecem as principais dimensões em mm.

Dimensões

M3BP 280-315



IM B3 (IM 1001), IM B6 (IM 1051), IM B7 (IM1061), IM B8 (IM 1071), IM V5 (IM 1011), IM V6 (IM1031)

Tamanho do motor	Pólos	A	AA	AB	AC	AD ¹⁾	AD ²⁾	B	B'	B''	BA	BB	C	CA	CA'	CA''	D	DA	DB	DC	E
280 SM ₋	2	457	84	530	577	481	-	368	419	-	147	506	190	400	349	-	65	60	M20	M20	140
	4-12	457	84	530	577	481	-	368	419	-	147	506	190	400	349	-	75	65	M20	M20	140
280 ML ₋	2	457	84	530	577	-	504	419	457	-	193	608	190	400	349	-	65	60	M20	M20	140
	4-12	457	84	530	577	481	504	419	457	-	193	608	190	400	349	-	75	65	M20	M20	140
315 SM ₋	2	508	100	590	654	545	-	406	457	-	180	558	216	420	369	-	65	60	M20	M20	140
	4-12	508	100	590	654	545	-	406	457	-	180	558	216	420	369	-	80	75	M20	M20	170
315 ML ₋	2	508	100	590	654	545	-	457	508	-	212	669	216	480	429	-	65	60	M20	M20	140
	4-12	508	100	590	654	545	-	457	508	-	212	669	216	480	429	-	90	75	M24	M20	170
315 LK ₋	2	508	100	590	654	562	576	508	560	710	336	851	216	635	583	433	65	60	M20	M20	140
	4-12	508	100	590	654	562	576	508	560	710	336	851	216	635	583	433	90	75	M24	M20	170

Tamanho do motor	Pólos	EA	EG	EH	F	FA	G	GA	GB	GC	H	HA	HC	HD ¹⁾ top-m	HD ²⁾ top-m	HT	K	L	LC	LD _{top-m}	LD _{side-m}	O
280 SM ₋	2	140	40	40	18	18	58	69	53	64	280	31	564	762	-	337.5	24	1088	1238	336	539	100
	4-12	140	40	40	20	18	67.5	79.5	58	69	280	31	564	762	-	337.5	24	1088	1238	336	539	100
280 ML ₋	2	140	40	40	18	18	58	69	53	64	280	31	564	-	785	337.5	24	1189	1340	336	590	100
	4-12	140	40	40	20	18	67.5	79.5	58	69	280	31	564	762	785	337.5	24	1189	1340	336	590	100
315 SM ₋	2	140	40	40	18	18	58	69	53	64	315	40	638	852	-	375	28	1174	1322	356	585	115
	4-12	140	40	40	22	20	71	85	67.5	79.5	315	40	638	852	-	375	28	1204	1352	386	615	115
315 ML ₋	2	140	40	40	18	18	58	69	53	64	315	40	638	852	-	375	28	1285	1433	356	640	115
	4-12	140	48	40	25	20	81	95	67.5	79.5	315	40	638	852	-	375	28	1315	1463	386	670	115
315 LK ₋	2	140	40	40	18	18	58	69	53	64	315	40	638	852	880	359	28	1491	1639	356	721	115
	4-12	140	48	40	25	20	81	95	67.5	79.5	315	40	638	852	880	359	28	1521	1669	386	751	115

Tolerâncias

A, B	± 0.8
C, CA	± 0.8
D	ISO k6 < Ø 50 mm ISO m6 > Ø 50 mm
F	ISO h9
H	+0 - 0.5
N	ISO j6

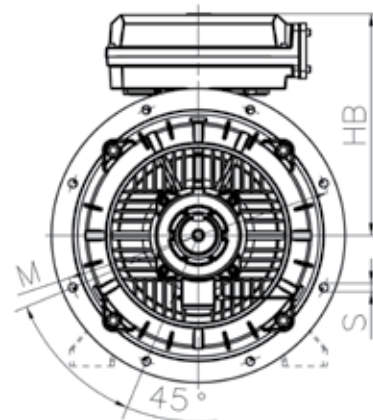
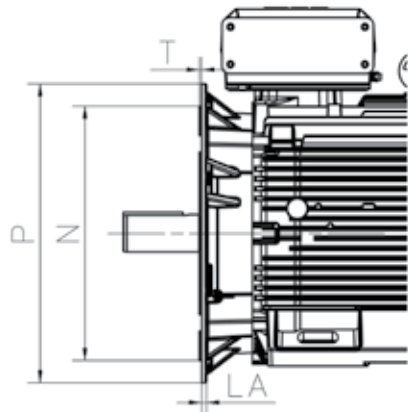
Notas

- 1) Caixa de ligação 370
- 2) Caixa de ligação 750

As tabelas acima fornecem as principais dimensões em mm.

Dimensões

M3BP 280-315



IM B5 (IM 3001), V1 (IM 3011), V3 (IM 3031), IM B35 (IM 2001), IM V15 (IM 2011), IM V36 (IM 2031)

Tamanho do motor	Pólos	HB ¹⁾	HB ²⁾	LA	M	N	P	S	T
280 SM ₋	2	482	-	23	500	450	550	18	5
	4-12	482	-	23	500	450	550	18	5
280 ML ₋	2	-	505	23	500	450	550	18	5
	4-12	482	505	23	500	450	550	15	5
315 SM ₋	2	537	-	25	600	550	660	23	6
	4-12	537	-	25	600	550	660	23	6
315 ML ₋	2	537	-	25	600	550	660	23	6
	4-12	537	-	25	600	550	660	23	6
315 LK	2	537	565	25	600	550	660	23	6
	4-12	537	565	25	600	550	660	23	6

Tolerâncias

A,B	± 0.8
D	ISO j6
F	ISO h9
H	+0 - 0,1
N	ISO j6 (280 SM ₋)
	ISO js6 (315 ₋)
C	± 0.8

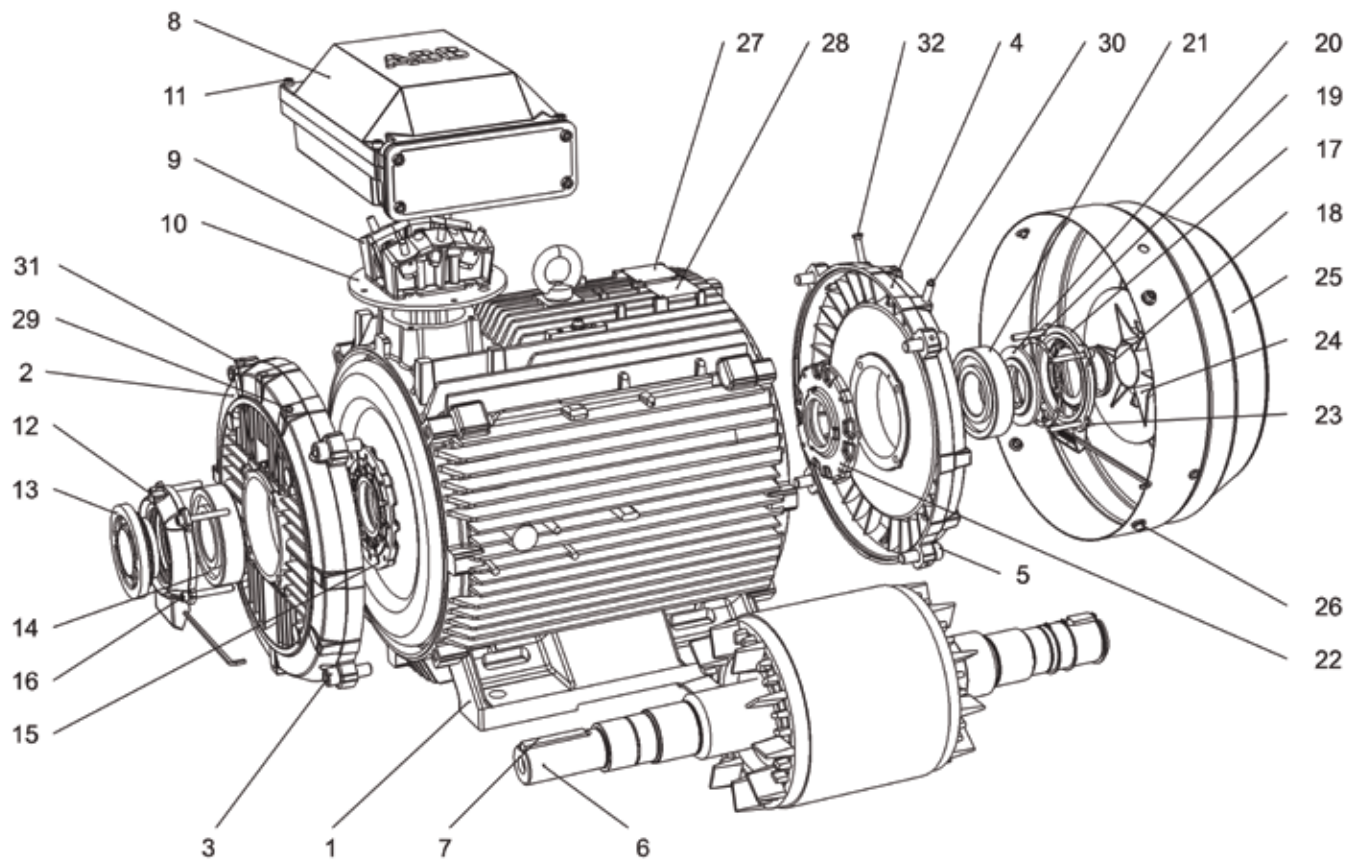
Notas

- 1) Caixa de ligação 370
- 2) Caixa de ligação 750

As tabelas acima fornecem as principais dimensões em mm.

Construção do motor

Vista explodida, motor carcaça 315



- 1 Carcaça
- 2 Tampa dianteira
- 3 Parafuso para a tampa dianteira
- 4 Tampa traseira
- 5 Parafuso para a tampa traseira
- 6 Rotor com eixo
- 7 Chaveta, LA
- 8 Caixa de ligação
- 9 Placa de bornes
- 10 Flange intermediária
- 11 Parafuso para a tampa da caixa de ligação
- 12 Cobertura externa do rolamento, LA

- 13 Disco da válvula com selo labirinto, LA; padrão em motores 2 polos, V-ring em motores de 4-8 polos
- 14 Rolamento, LA
- 15 Cobertura interna do rolamento, LA
- 16 Parafuso para a cobertura externa do rolamento
- 17 Cobertura externa do rolamento, LNA
- 18 Selo, LNA
- 19 Mola ondulada
- 20 Disco de válvula, LNA
- 21 Rolamento, LNA
- 22 Cobertura interna do rolamento, LNA

- 23 Parafuso para a cobertura externa do rolamento
- 24 Ventilador
- 25 Cobertura do ventilador
- 26 Parafuso para a cobertura do ventilador
- 27 Placa de identificação
- 28 Placa de lubrificação
- 29 Bico graxeiro, LA
- 30 Bico graxeiro, LNA
- 31 Bico SPM, LA
- 32 Bico SPM, LNA

*LA - Lado acoplado

**LNA - Lado não acoplado

Peças

Ventoinha

Motor	Cod. SAP	Cod. OMS
M3BP 71 2P	3GVC0000000119	3GZE304074-1
M3BP 71 4-8P	3GVC0000000120	3GZE304074-2
M3BP 80 2P	3GVC0000000121	3GZE304084-1
M3BP 80 4-8P	3GVC0000000122	3GZE304084-2
M3BP 90 2P	3GVC0000000123	3GZE304094-1
M3BP 90 4-8P	3GVC0000000124	3GZE304094-2
M3BP 100 2P	3GVC0000000193	3GZE304100-1
M3BP 100 4-8P	3GVC0000000125	3GZE304105-2
M3BP 112 2P	3GVC0000000194	3GZE304100-1
M3BP 112 4-8P	3GVC0000000195	3GZE304101-1
M3BP 132 2P	3GVC0000000126	3GZE304130-1
M3BP 132 4-8P	3GVC0000000127	3GZE304133-2
M3BP 160 2P	3GVC0000000128	3GZV304014-1
M3BP 160 4P	3GVC0000000129	3GZV304014-5
M3BP 160 6-8P	3GVC0000000130	3GZV304014-3
M3BP 180 2P	3GVC0000000131	3GZV304014-4
M3BP 180 4P	3GVC0000000132	3GZV304014-5
M3BP 180 6-8P	3GVC0000000133	3GZV304014-6
M3BP 200 2P	3GVC0000000134	3GZV304001-3
M3BP 200 4-8P	3GVC0000000135	3GZV304001-4
M3BP 225-250 2P	3GVC0000000136	3GZV304001-1
M3BP 225-250 4-8P	3GVC0000000137	3GZV304001-2
M3BP Ø200	3GVC0000000138	3GZF304128-1
M3BP Ø270	3GVC0000000139	3GZF304128-2
M3BP Ø300	3GVC0000000140	3GZF304128-3
M3BP Ø450	3GVC0000000141	3GZF304128-4
M3BP Ø250	3GVC0000000142	3GZF303135-1
M3BP Ø350	3GVC0000000143	3GZF303135-2
M3BP Ø420	3GVC0000000144	3GZF303135-3
M3BP Ø520	3GVC0000000145	3GZF303135-4

Flange B14

Motor	Cod. SAP	Cod. OMS
M3AA 63	3GVC0000000001	3GVC061004-F
M3BP 71	3GVC0000000079	3GZE223075-4
M3BP 80	3GVC0000000080	3GZE223085-1
M3BP 90	3GVC0000000081	3GZE223095-4
M3BP 100	3GVC0000000082	3GZE223106-4
M3BP 112	3GVC0000000188	3GZF223011-9
M3BP 132	3GVC0000000083	3GZE223134-1

Flange B5

Motor	Cod. SAP	Cod. OMS
M3AA 63	3GVC0000000007	3GVC061004-E
M3BP 71	3GVC0000000084	3GZE223074-4
M3BP 80	3GVC0000000085	3GZE223084-1
M3BP 90	3GVC0000000086	3GZE223094-4
M3BP 100	3GVC0000000087	3GZE223105-4
M3BP 112	3GVC0000000189	3GZF223011-10
M3BP 132	3GVC0000000088	3GZE223133-1
M3BP 160	3GVC0000000013	3GZV223039-3
M3BP 180	3GVC0000000014	3GZV223039-25
M3BP 200	3GVC0000000015	3GZV223008-32
M3BP 225	3GVC0000000016	3GZV223008-5
M3BP 250	3GVC0000000017	3GZV223008-6
M3BP 280 2P	3GVC0000000028	3GZF223028-8
M3BP 280 4-8P	3GVC0000000018	3GZF223028-1
M3BP 315 2P	3GVC0000000029	3GZF223031-4
M3BP 315 4-8P	3GVC0000000030	3GZF223031-54

Tampa defletora

Motor	Cod. SAP	Cod. OMS
M3BP 71	3GVC0000000106	3GZE314074-1
M3BP 80	3GVC0000000107	3GZE314084-1
M3BP 90	3GVC0000000108	3GZE314094-1
M3BP 100	3GVC0000000109	3GZE314105-1
M3BP 112	3GVC0000000192	3GZS425112-A
M3BP 132	3GVC0000000110	3GZE314133-1
M3BP 160	3GVC0000000111	3GZV314053-B
M3BP 180	3GVC0000000112	3GZV314053-G
M3BP 200	3GVC0000000113	3GZV314053-M
M3BP 225	3GVC0000000114	3GZV314053-T
M3BP 250	3GVC0000000115	3GZV314053-Z
M3BP 280	3GVC0000000116	3GZF314728-42
M3BP 315SM, 315ML	3GVC0000000117	3GZF314731-74
M3BP 315LK	3GVC0000000118	3GZF314731-79

Tampa caixa de ligação

Motor	Cod. SAP	Cod. OMS
M3BP 71	3GVC0000000157	3GZE273074-2
M3BP 80	3GVC0000000158	3GZE273074-2
M3BP 90	3GVC0000000159	3GZE273094-2
M3BP 100	3GVC0000000160	3GZE273094-2
M3BP 112	3GVC0000000161	3GZE273094-2
M3BP 132	3GVC0000000162	3GZE273133-2
M3BP 160	3GVC0000000163	3GZV272004-E
M3BP 180	3GVC0000000164	3GZV272004-E
M3BP 200	3GVC0000000165	3GZV272004-G
M3BP 225	3GVC0000000166	3GZV272004-G
M3BP 250	3GVC0000000167	3GZV272004-G
M3BP 280	3GVC0000000168	3GZF273128-8
M3BP Tam. 370	3GVC0000000169	3GZF273131-2
M3BP Tam. 750	3GVC0000000170	3GZF273135-6

Tampa dianteira

Motor	Cod. SAP	Cod. OMS
M3BP 71	3GVC0000000089	3GZE213074-4
M3BP 80	3GVC0000000090	3GZE213084-1
M3BP 90	3GVC0000000091	3GZE213094-4
M3BP 100	3GVC0000000092	3GZE213105-4
M3BP 112	3GVC0000000190	3GZF213711-2
M3BP 132	3GVC0000000093	3GZE213133-1
M3BP 160	3GVC0000000039	3GZV213040-1
M3BP 180	3GVC0000000040	3GZV213040-28
M3BP 200	3GVC0000000041	3GZV213012-25
M3BP 225	3GVC0000000042	3GZV213012-4
M3BP 250	3GVC0000000043	3GZV213012-5
M3BP 280 2P	3GVC0000000044	3GZF213728-5
M3BP 280 4-8P	3GVC0000000045	3GZF213728-55
M3BP 315 2P	3GVC0000000046	3GZF213731-3
M3BP 315 4-8P	3GVC0000000047	3GZF213731-1

Placa bornes

Motor	Cod. SAP	Cod. OMS
M3BP 71	3GVC00000000171	3GZE284070-A
M3BP 80	3GVC00000000172	3GZE284070-A
M3BP 90	3GVC00000000173	AC43455015-A
M3BP 100	3GVC00000000174	AC43455015-A
M3BP 112	3GVC00000000175	AC43455015-A
M3BP 132	3GVC00000000176	AC43455015-A
M3BP 160	3GVC00000000177	3GZV284001-3
M3BP 180	3GVC00000000178	3GZV284001-3
M3BP 200	3GVC00000000184	3GZP284001-B
M3BP 225	3GVC00000000185	3GZP284001-B
M3BP 250	3GVC00000000186	3GZP284001-B
M3BP 280	3GVC00000000187	3GZF102728-H
M3BP 315 cabos 50mm2	3GVC00000000179	3GZF102731-H
M3BP 315 cabos 70mm2	3GVC00000000180	3GZF102731-G

Tampa traseira

Motor	Cod. SAP	Cod. OMS
M3BP 71	3GVC00000000094	3GZE203074-1
M3BP 80	3GVC00000000095	3GZE203084-1
M3BP 90	3GVC00000000096	3GZE203094-1
M3BP 100	3GVC00000000097	3GZE203105-3
M3BP 112	3GVC00000000191	3GZF203711-2
M3BP 132	3GVC00000000098	3GZE203133-1
M3BP 160	3GVC00000000099	3GZV203032-25
M3BP 180	3GVC0000000100	3GZV203032-31
M3BP 200	3GVC0000000101	3GZV203011-31
M3BP 225	3GVC0000000102	3GZV203011-33
M3BP 250	3GVC0000000103	3GZV203011-39
M3BP 280	3GVC0000000104	3GZF203728-56
M3BP 315	3GVC0000000105	3GZF203731-69

Caixa de ligação

Motor	Cod. SAP	Cod. OMS
M3BP 160	3GVC00000000148	3GZV272004-F
M3BP 180	3GVC00000000149	3GZV272004-F
M3BP 200	3GVC00000000150	3GZV272004-H
M3BP 225	3GVC00000000151	3GZV272004-H
M3BP 250	3GVC00000000152	3GZV272004-H
M3BP 280	3GVC00000000153	3GZF102728-ND
M3BP 315 Tam. 370	3GVC00000000154	3GZF102731-HK
M3BP 315 Tam. 750	3GVC00000000156	3GZF102735-LG

Contato

ABB Ltda

Rodovia Senador José Ermirio de Moraes, S/N
18087-125 - Aparecidinha
Sorocaba - SP

Contact center: 0800 0 14 9111

Dúvidas sobre produtos, serviços e contatos ABB.

www.abb.com.br

Reservamo-nos o direito de fazer mudanças técnicas ou modificar o conteúdo deste documento sem notificação prévia. No que tange às ordens de compra, as particularidades acordadas devem prevalecer. A ABB não aceita qualquer responsabilidade sobre os possíveis erros ou falta de informação contida neste documento.

Todos os direitos reservados sobre esse documento, sobre o assunto e as ilustrações aqui contidas. Qualquer reprodução, divulgação a terceiros ou utilização de seu conteúdo - total ou parcial - é proibido sem o consentimento prévio da ABB Ltda.

Copyright© 2014 ABB.
Todos os direitos reservados.

CC - 06/2017

